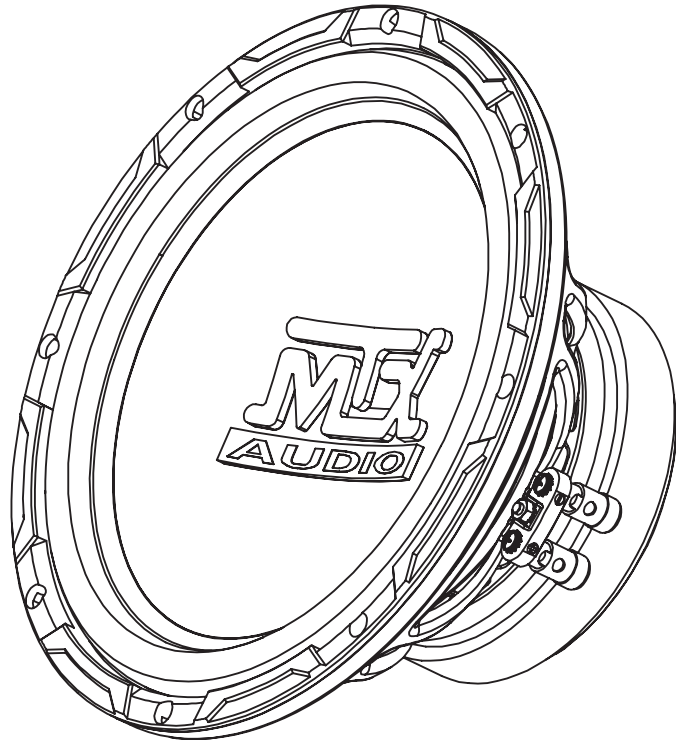
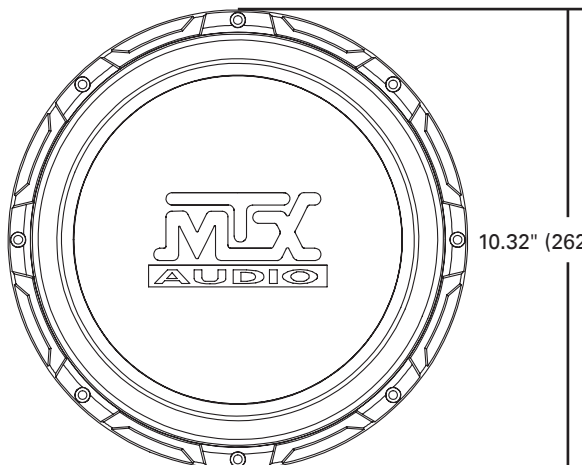
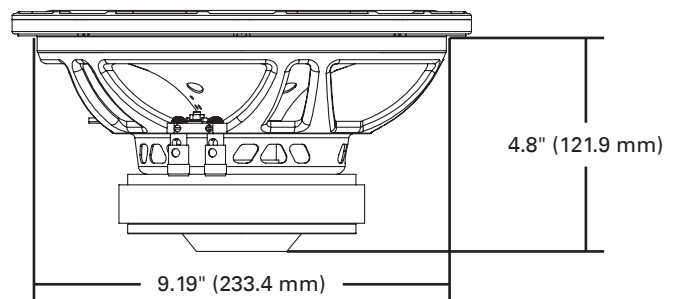


TNL10-44**10" Dual 4Ω Subwoofer****Parameters***Los parámetros, Paramètres, Parameter*

Fs: 35 Hz
Qms: 3.239
Cms: 0.271 mm/N
Mms: 76.44 g
Rms: 5.19 kg/s
Vas: 1.96 ft³ (55.51 liters)
Xmax: .33 in (8.5 mm)
D: 8.66 in (220 mm)
Sd: 58.92 in² (380.1 cm²)
Vd: 19.71 in³ (0.323 liters)
Qes: 0.717
Re: 1.83Ω
Bl: 6.55 Tm
Prms: 300 Watts RMS
Qts: 0.587
η₀: 0.32%
SPL₀: 87.4 dB
SPL 2.83V/1m: 93.8 dB

**Specifications***Las especificaciones, Specifications, Spezifikationen*

10.32" (262.1 mm)



4.8" (121.9 mm)

9.19" (233.4 mm)

Recommended Power Rating of 150 - 300 Watts RMS*La Potencia nominal recomendada, Le Pouvoir recommandé Evaluant, Empfohlene Kraft Einzuschätze*

TNL10-44 Recommended Enclosures

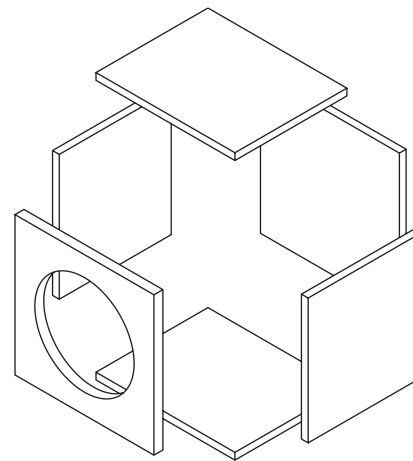
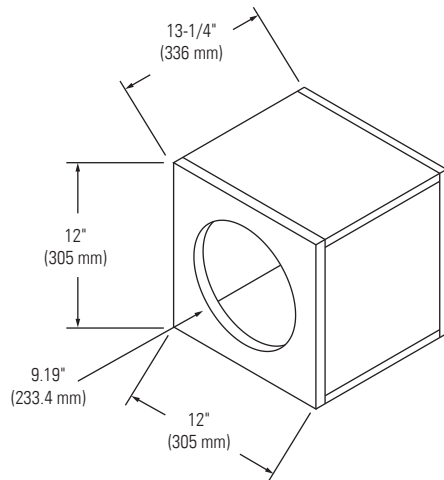
Para la mejor calidad de sonido posible, MTX recomienda usar un cajón sellado. Para una excelente calidad de sonido con una salida aumentada comparado con un cajón sellado, MTX recomienda usar un cajón ventilado. Todos los cajones recomendados han sido diseñados y probados completamente por MTX.



Para el recinto adicional los diseños controlan el Web site de MTX, el código de QR le llevarán a la paginación del diseño del rectángulo.

Sealed Enclosure

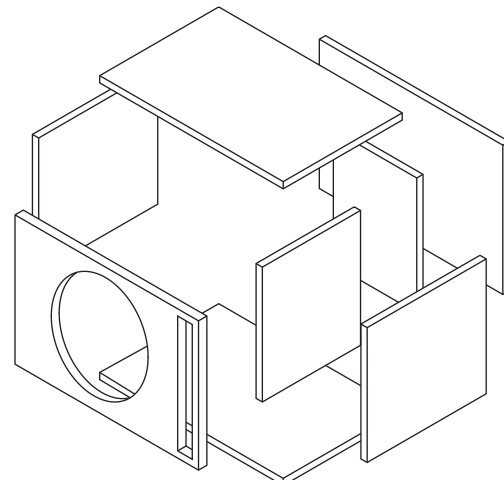
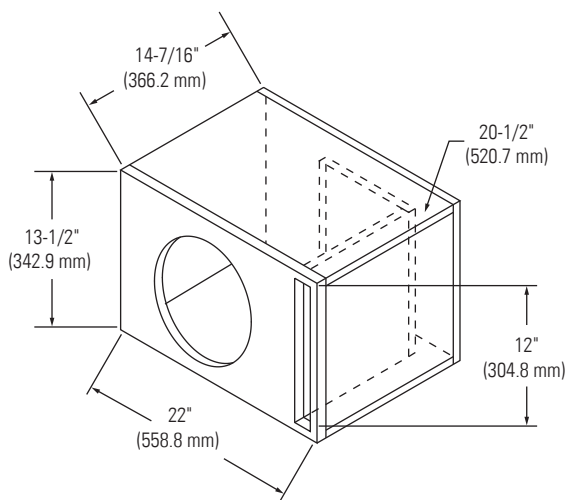
El Cerco sellado, Cloture scellée, Abgedichtete Einschließung



Net Internal Volume: 0.75 ft³

Vented Enclosure

Descargar Cerco, Clôture donnera vent, Vented Einschließung



Net Internal Volume: 1.45 ft³