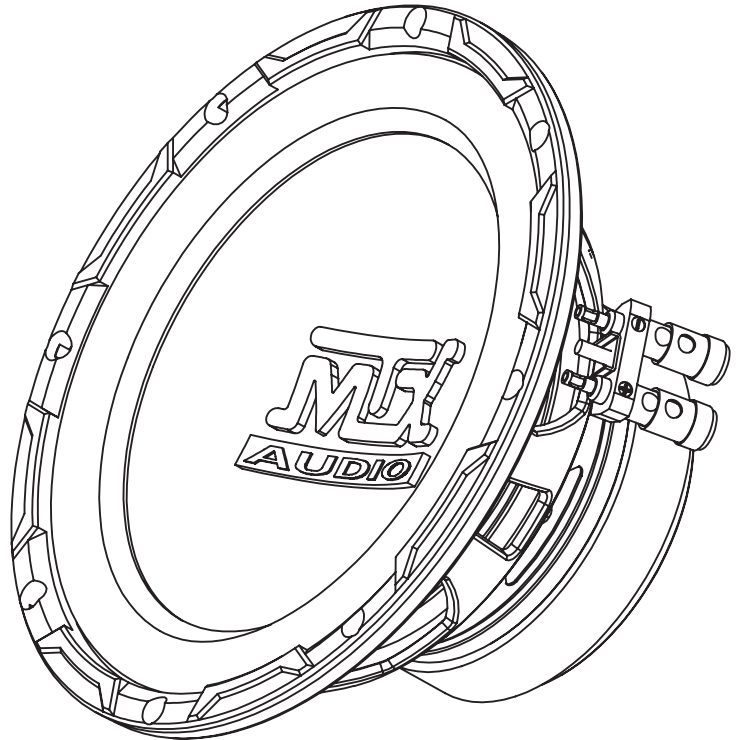
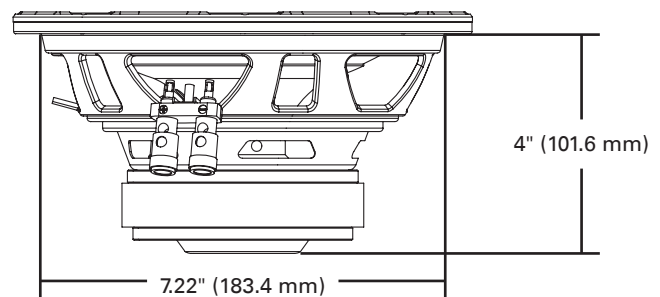
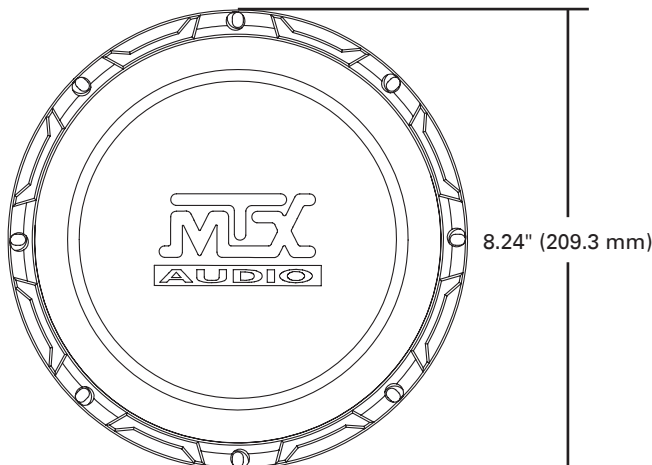


TNL8-44**8" Dual 4Ω Subwoofer****Parameters***Los parámetros, Paramètres, Parameter*

Fs: 46 Hz
Qms: 2.91
Cms: 0.276 mm/N
Mms: 42.85 g
Rms: 4.308 kg/s
Vas: .7056 ft³ (19.98 liters)
Xmax: .28 in (7 mm)
D: 6.67 in (169.5 mm)
Sd: 35.15 in² (227 cm²)
Vd: 9.76 in³ (0.16 liters)
Qes: 0.79
Re: 1.75Ω
Bl: 5.25 Tm
Prms: 200 Watts RMS
Qts: 0.621
η₀: 0.237%
SPL₀: 86.4 dB
SPL 2.83V/1m: 93 dB

**Specifications***Las especificaciones, Specifications, Spezifikationen***Recommended Power Rating of 100 - 200 Watts RMS***La Potencia nominal recomendada, Le Pouvoir recommandé Evaluant, Empfohlene Kraft Einzuschätze*

TNL8-44 Recommended Enclosures

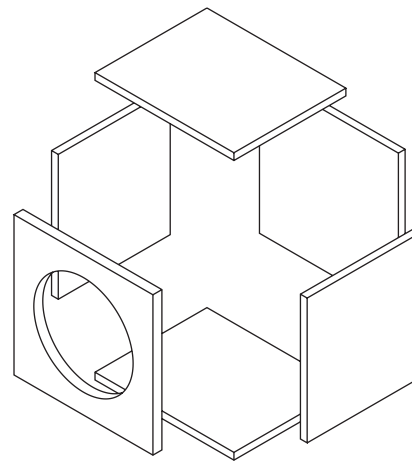
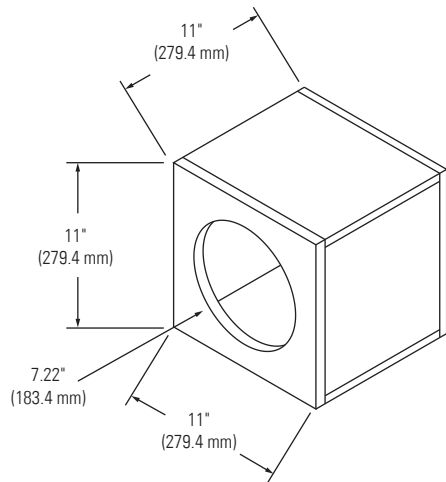
Para la mejor calidad de sonido posible, MTX recomienda usar un cajón sellado. Para una excelente calidad de sonido con una salida aumentada comparado con un cajón sellado, MTX recomienda usar un cajón ventilado. Todos los cajones recomendados han sido diseñados y probados completamente por MTX.



Para el recinto adicional los diseños controlan el Web site de MTX, el código de QR le llevarán a la paginación del diseño del rectángulo.

Sealed Enclosure

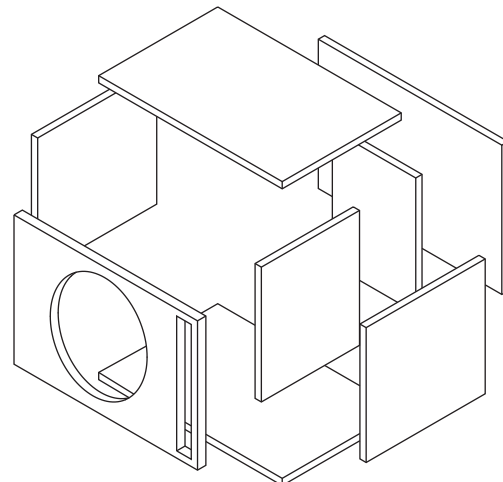
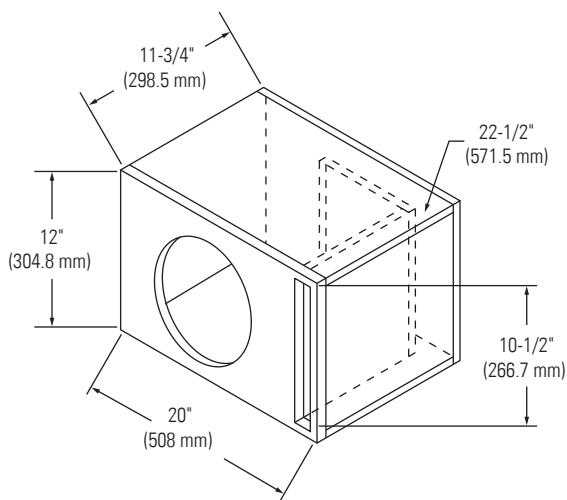
El Cerco sellado, Cloture scellée, Abgedichtete Einschließung



Net Internal Volume: 0.5 ft³

Vented Enclosure

Descargar Cerco, Clôture donne vent, Vented Einschließung



Net Internal Volume: 1.0 ft³